
SPECIFICATIONS TECHNIQUES D'ACCES AU SERVICE DE L'OFFRE TRUNK SIP DE L'OPT-NC

STAS

SOMMAIRE

1. INTRODUCTION.....	3
2. ARCHITECTURE	4
3. DESCRIPTION FONCTIONNELLE DU SERVICE.....	5
3.1. Services supportés.....	5
3.1.1. Acheminement du trafic entrant :	5
3.1.2. Numéros :	5
3.1.3. Collecte du trafic sortant :	5
3.1.4. Services supportés mais non garanti.....	5
3.2. Services non-supportés	5
4. UTILISATION DU SERVICE.....	7
4.1. Equipement client / interface / QoS.....	7
4.2. Interconnexion SIP (IP, protocoles, méthodes.....)	7
4.2.1. Signalisation.....	7
4.2.2. Flux média et codecs	7
4.2.3. Authentification	8
4.2.4. Format de numérotation.....	8
4.2.5. DTMF.....	8
4.2.6. Identité de l'appelant	8
4.2.7. Appels masqués	9
4.2.8. Redondance	9
4.2.9. Adresses IP.....	10
4.2.10. Flux	10
5. SAV	11
5.1. Point de contact.....	11
5.2. Pour un traitement rapide et efficace	11
5.3. Conformité OPT-NC.....	11
ANNEXE : CONDITIONS D'INSTALLATION ET D'EXPLOITATION	12

1. INTRODUCTION

Les conditions techniques dans lesquelles le service est fourni au client sont décrites dans le présent document intitulé « Spécifications Techniques d'Accès au Service (STAS) ».

Toute configuration souhaitée par le client non décrite dans le présent document pourra faire l'objet d'une étude spécifique et d'une offre sur mesure dans le respect de la législation en vigueur en Nouvelle-Calédonie.

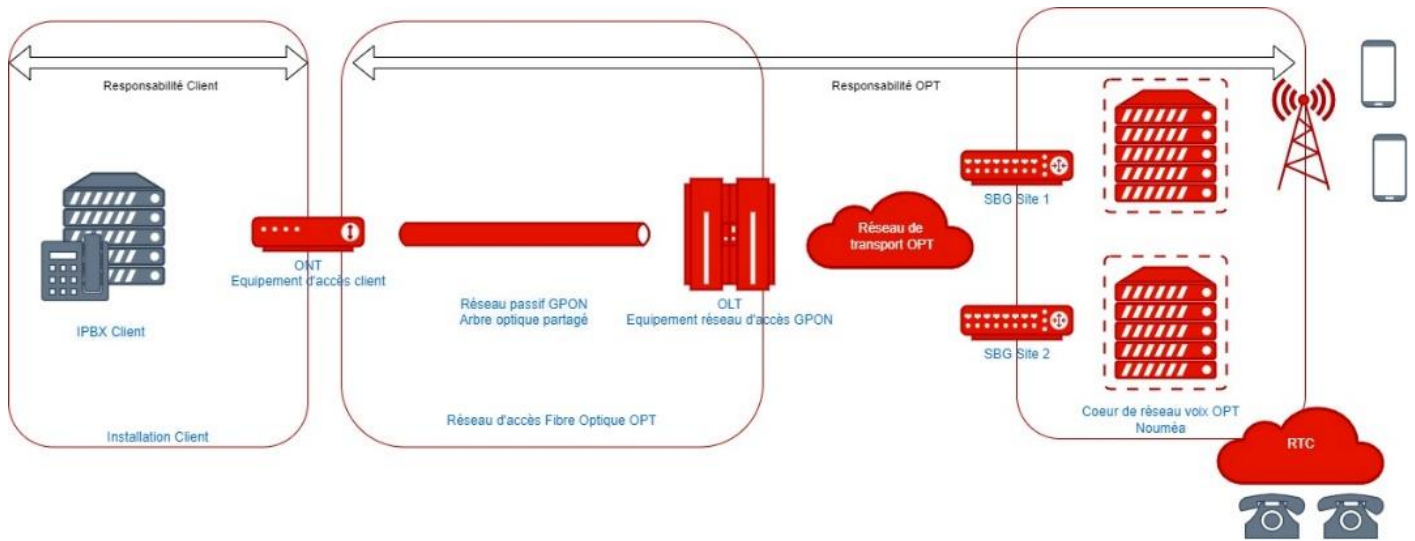
2. ARCHITECTURE

L'accès au service Trunk SIP se fait au travers d'une ligne LFO sur support fibre optique.

Les spécifications des conditions d'installation et d'exploitation de la LFO support du service Trunk SIP sont précisées en annexe.

L'infrastructure voix sur IP de l'OPT est redondée sur deux sites distincts à Nouméa.

Les appels sont acheminés entre l'IPBX client et le cœur de réseau voix de l'OPT-NC au travers du réseau GPON (Fibre optique) et du réseau de transport de l'OPT-NC.



L'ONT est l'équipement d'accès aux services sur fibre optique. Il est fourni par l'OPT-NC aux clients dans les zones raccordables à la fibre optique. Le service Trunk SIP est un des services fournis sur l'ONT.

3. DESCRIPTION FONCTIONNELLE DU SERVICE

3.1. SERVICES SUPPORTES

Le service Trunk SIP est une offre de collecte voix des appels entrants et sortants au travers d'un protocole de voix sur IP à destination des clients professionnels, entreprises et grands comptes.

Elle se caractérise par la fourniture d'une capacité en nombre de canaux de communications voix simultanés vendus au travers de pack de 2, 10 ou 30.

Elle couvre les besoins des clients pour leurs communications à destination (appels sortants) ou en provenance (appels entrants) des abonnés fixe et mobile du réseau téléphonique public local ou international.

3.1.1. Acheminement du trafic entrant :

- Acheminement des appels locaux fixes, mobiles et internationaux vers les numéros (NDI et/ou SDA) associés au Trunk SIP.

3.1.2. Numéros :

- Conservation du NDI et des SDA lors de la migration d'une installation Numéris existante vers un Trunk SIP
- Ajout et/ou Suppression de SDA
- Ajout d'un numéro vert ou d'un kiosque (ils seront vus comme des SDA, contrairement au NUMERIS)

3.1.3. Collecte du trafic sortant :

- Acheminement des appels sortants vers les différents réseaux (fixe, mobile, international, ...)
- Gestion des appels d'urgence en fonction de la zone d'installation du Trunk SIP
- Présentation du numéro appelant (CLIP)

3.1.4. Services supportés mais non garanti

- Transport des appels des terminaux de paiement électronique (TPE)
- Transport des Fax (G711A ou T38)

Aucun support n'est assuré sur ces points.

3.2. SERVICES NON-SUPPORTES

Les services RNIS (Numéris) suivant ne sont plus supportés :

- Impulsion de taxes

- Horloge de synchronisation

Les applications suivantes ne sont plus supportées :

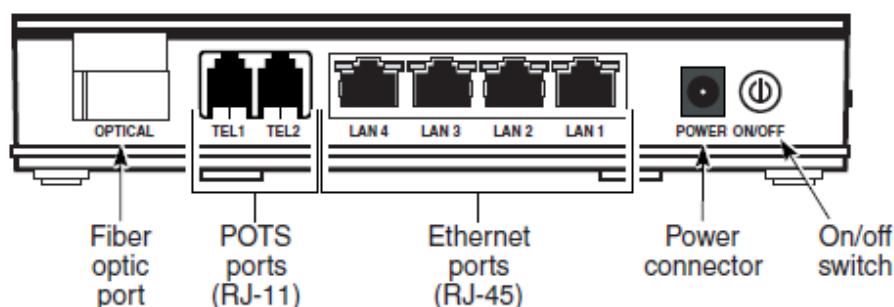
- Transmission de données par modem,
- Transmission des données en X25,
- Vidéo-conférences et codecs vidéo.

4. UTILISATION DU SERVICE

4.1. EQUIPEMENT CLIENT / INTERFACE / QOS

Le service Trunk SIP est fourni sur un ONT, l'équipement de terminaison du réseau fibre optique GPON de l'OPT-NC.

La connexion se fait sur un des 4 ports Ethernet de l'ONT (par défaut le port 3, mais un autre port peut être spécifié par l'OPT-NC)



Spécifications du port Ethernet :

- Port RJ-45
- Ethernet 10/100/1000 Base-T

Sur le réseau GPON de l'OPT-NC, une bande passante est réservée et dédiée au trafic de votre Trunk SIP en fonction du nombre de canaux souscrits. Celui-ci ne peut pas être perturbé par le trafic des autres services (voix sur ONT, Internet).

4.2. INTERCONNEXION SIP (IP, PROTOCOLES, METHODES...)

4.2.1. Signalisation

Le protocole utilisé pour établir un appel entre l'OPT-NC et le client est le SIP sur UDP, port 5060, tel que spécifié dans la **RFC3261**.

Les recommandations suivantes devront également être respectées : **RFC2327 SDP**, **RFC3262 PRACK**, **RFC3550 RTP**.

Les réponses 3xx REDIRECTION et la méthode REFER ne sont pas autorisées.

4.2.2. Flux média et codecs

Le protocole utilisé pour transporter les flux voix est le RTP sur UDP.

Les codecs utilisés sont le G711A (à privilégier pour la qualité de l'appel) et le G729.

4.2.3. Authentification

L'authentification du Trunk SIP client se base sur l'adresse IP et l'identité appelante (voir ci-dessous).

Il n'y a pas d'enregistrement de type REGISTER.

4.2.4. Format de numérotation

Numéros d'urgence

- Les numéros d'urgence doivent être présentés au format national avec 2 chiffres. Par exemple : "15" et non au format international ("+68715")

Numéros courts

- Les numéros courts doivent être présentés au format national avec 4 chiffres. Par exemple : "1012" et non au format international ("+6871012")

Appel sortant du trunk SIP (du l'IPBX vers l'OPT-NC)

- Vers un numéro local : format international
- Vers un numéro international : format international
- Numérotation envoyée "En Bloc"

Appel entrant vers le trunk SIP :

- le numéro appelant et le numéro appelé (SDA ou NDG) sont présentés au format international : +687PQMCDU
- Numérotation envoyée "En Bloc"

4.2.5. DTMF

La gestion des DTMF est supportée In Band (dans l'audio) et avec la norme RFC2833.

4.2.6. Identité de l'appelant

Deux identités sont à distinguer :

- **FROM** : L'identité (le numéro) qui sera affiché sur le terminal appelé (tête de ligne NDI ou numéro SDA)
 - Le "User Part" doit être au format international
- **P-ASSERTED-IDENTITY (PAI)** : L'identité (tête de ligne NDI ou numéro SDA) utilisée pour authentifier et valoriser l'appel. Sip :user_part@host_part
 - Le "User Part" doit être le NDI ou un SDA au format international.
 - Le « Host Part » doit être présent, peu importe sa valeur.
 - Exemples :
 - [+687219200@10.40.128.243](tel:+687219200@10.40.128.243)

- +687219201@10.243.30.68
- +687219202@ims.opt.nc

Le champ PAI **doit** être présent. Son absence entrainera un rejet de l'appel (erreur 403 Forbidden).

```

INVITE sip:+687267526@ims.opt.nc:5060 SIP/2.0
Via: SIP/2.0/UDP 10.44.31.251:5060;branch=z9hG4bK5d698979e022189f2
Max-Forwards: 70
From: <sip:+687219150@10.44.31.251:5060>;tag=0e85481b9d
To: <sip:+687267526@ims.opt.nc:5060>
Call-ID: 0f9842301f4d2361
CSeq: 573332789 INVITE
Allow: ACK, BYE, CANCEL, INVITE, NOTIFY, OPTIONS, UPDATE, REFER
Contact: <sip:+687219150@10.44.31.251:5060;transport=udp>
P-Asserted-Identity: <sip:+687219150@ims.opt.nc>
Supported: 100rel, replaces
User-Agent: Patton SM4131/4BIS8VHP 00A0BA115A24 3.20.2-21122 1.8 MST SIP Stack/4.2.28.153
Content-Type: application/sdp
Content-Length: 222

```

4.2.7. Appels masqués

Il est recommandé de suivre les *RFC3323*, *RFC3324* et *RFC3325* si l'appelant ne souhaite pas divulguer son identité.

L'en-tête PRIVACY devra être présent dans l'INVITE envoyé au SBG et associé à la valeur "id".

A noter que le champ PAI reste indispensable (voir point Identité de l'appelant).

```

INVITE sip:+687267526@10.243.30.68:5060 SIP/2.0
Via: SIP/2.0/UDP 10.44.1.26:5060;branch=z9hG4bK-524287-1---e650e564827c4363;rport
Max-Forwards: 70
Contact: <sip:anonymous@10.44.1.26:5060>
To: <sip:+687267526@10.243.30.68:5060>
From: <sip:anonymous@10.44.1.26:5060>;tag=e6564415
Call-ID: op-cD9Kmp85IoCHFua863Q..
CSeq: 1 INVITE
Allow: INVITE, ACK, CANCEL, OPTIONS, BYE, REGISTER, SUBSCRIBE, NOTIFY, REFER, INFO, MESSAGE, UPDATE
Content-Type: application/sdp
Supported: replaces, timer
User-Agent: 3CXPhoneSystem 16.0.8.9 (9)
Privacy: id
P-Asserted-Identity: <sip:+687219140@ims.opt.nc>
Content-Length: 250

```

4.2.8. Redondance

La solution proposée par l'OPT-NC dispose de 2 points de présence géographique (PK5 et RAV) joignables sur deux adresses IP différentes (voir ci-dessous).

Le client doit configurer au moins une des adresses IP dans son équipement.

Les deux SBG sont actifs-actifs et les communications sortantes peuvent être acheminées via l'un ou l'autre en parallèle ou en débordement.

Les appels entrants sont distribués de manière aléatoire sur l'un ou l'autre des SBG.

Note : Pour le moment, le groupement de Trunk SIP n'est pas possible. Il n'est pas possible d'avoir 2 trunks SIP avec les mêmes numéros sur des sites distincts (avec des adresses IP différentes).

4.2.9. Adresses IP

Tout l'architecture IP des trunks SIP fournis par l'OPT-NC s'appuie sur un adressage privé.

Adresses IP des SBG OPT pour la signalisation SIP et le flux média RTP :

	PK5	RAV
SIP	10.243.30.68	10.243.130.68
RTP	10.243.50.48/28	10.243.150.48/28

Adresses IP Client :

- Une adresse IP privé est fournie au client pour chaque trunk SIP.
- Cette adresse est prise dans un pool d'adresses allant de 10.40.0.0 à 10.51.255.254

4.2.10. Flux

	Source	Port	Destination	Port
SIP sortant	IP Client	5060	10.243.30.68 10.243.130.68	5060
RTP sortant	IP Client		10.243.50.48/28 10.243.150.48/28	1024-65535
SIP entrant	10.243.30.68 ou 10.243.130.68	5060	IP Client	5060
RTP entrant	10.243.50.48/28 10.243.150.48/28	1024-65535	IP Client	

5.SAV

5.1. POINT DE CONTACT

Conformément aux CS de l'offre TRK SIP, le point de contact OPT-NC pour tout type de dérangement lié à un trunk SIP est le 1013 : Appel gratuit.

5.2. POUR UN TRAITEMENT RAPIDE ET EFFICACE

En cas de dysfonctionnement du service TRK SIP, il faudra en premier lieu vérifier le support LFO THD, les branchements et les voyants lumineux sur le boîtier ONT conformément aux documentations en vigueur et notamment celles disponibles sur le site OPT.NC :

- Notice d'utilisation du boîtier optique OPT-NC blanc
- Notice d'utilisation du boîtier optique OPT-NC noir

Pour que le problème soit résolu rapidement, il est important de transmettre les informations suivantes lors de la signalisation du dérangement :

- Tête de ligne du trunk SIP (NDI)
- Description détaillée du problème rencontré
- Vérifications déjà effectuées
- Exemple d'appel posant un problème avec numéro appelant et appelé, date et heure de l'appel

5.3. CONFORMITE OPT-NC

L'OPT-NC met à disposition des installateurs privés et clients un laboratoire de test trunk SIP. Il permet aux installateurs et clients de tester et valider leur matériel avant la mise en service.

Un cahier de test est proposé par l'OPT-NC pour valider les principaux cas d'appels.

L'OPT-NC préconise à ses clients la réalisation de ces tests de conformité en vue de diminuer les difficultés de mise en œuvre de leur Trunk SIP.

Se rapprocher de son interlocuteur commercial pour accéder au laboratoire.

ANNEXE : CONDITIONS D'INSTALLATION ET D'EXPLOITATION

Les conditions d'installation et d'exploitation du service Trunk SIP s'appuient sur celles de la ligne LFO sur support fibre optique. En complément des documentations existantes, il est précisé ci-après les conditions d'installation et d'exploitation relatives au service Trunk SIP.

I – Dispositions générales

Le Client est responsable à l'égard de l'OPT.NC de l'aménagement des locaux techniques où est délivré le Trunk SIP, quel que soit le propriétaire des locaux.

Les équipements de l'OPT-NC sont implantés dans un local technique fourni par le Client (appartenant au Client ou à un tiers) suivant des recommandations fournies par l'OPT-NC. Ce local technique doit permettre d'assurer un fonctionnement optimal des équipements installés, de réaliser convenablement leur installation et d'effectuer convenablement leur exploitation et maintenance.

Le local technique est une construction en dur, accessible par une personne, peu influencé par les conditions climatiques ou électromagnétiques extérieures. Le plafond, les murs et le sol sont exempts de trace d'humidité et ne se désagrègent pas au contact. Le sol est dur (béton, revêtement) et parfaitement plan.

Les normes et recommandations auxquelles il est fait référence constituent le minimum exigible et peuvent dans certaines circonstances ne pas suffire au bon fonctionnement des équipements, auquel cas l'OPT-NC se réserve la possibilité de demander des actions correctives supplémentaires.

I-a Accessibilité des locaux

L'accès au local, tant pour l'installation que pour la maintenance, est aisé et sans risque pour la sécurité du personnel de l'OPT-NC amené à y intervenir. Le transport du matériel entre le lieu de livraison et le local technique doit être étudié :

- dégagements suffisants pour le passage des matériels au niveau des portes,
- escalier, monte-charge, couloirs,
- charge admissible /m²...

En aucun cas le matériel ne sera amené dans le local en utilisant des échelles ou autre moyen ne présentant pas toute garantie de sécurité.

Les conditions d'accès au local seront définies entre les 2 parties.

I-b Volume de travail

Un espace suffisant est réservé à l'OPT-NC pour pouvoir intervenir sans difficulté sur le matériel, réaliser son raccordement (énergie et télécommunications) et positionner des instruments de mesure.

En règle générale, un dégagement de 1 m minimum est à prévoir autour des équipements installés. La hauteur sous plafond sera au minimum égale à la hauteur de l'enveloppe extérieure de l'ensemble des équipements de l'OPT-NC augmentée de 0,5 m. Elle pourra être réduite en fonction du type de matériel utilisé après accord des deux parties.

L'emplacement des équipements installés par l'OPT-NC doit permettre le travail à hauteur d'homme (mini : 0,35m, maxi : 1,5m).

I-c Eclairage

L'éclairage est assuré par des lampes à incandescence ou fluorescentes positionnées de manière à éclairer les faces avant et arrière des équipements.

L'éclairage lumineux à 1 m du sol est de 400 Lux minimum (Cf. guide UTE 15-900). Le niveau de perturbations électromagnétiques conduites et rayonnées du système d'éclairage doit satisfaire aux exigences de la norme NF EN 55015.

La commande de l'éclairage se fait à l'entrée du local.

I-d Environnement

L'environnement du local technique permet un fonctionnement des équipements dans des conditions nominales. Il respecte les critères définis par l'OPT-NC pour ses propres locaux techniques en ce qui concerne l'environnement électromagnétique, électrostatique, climatique (température, humidité, poussières, ventilation ou climatisation), physico-chimique et mécanique.

I-e Etanchéité

Les locaux sont réputés non inondables et agencés de telle sorte que les équipements installés soient exempts de tout risque de projection d'eau, de ruissellement et de condensation.

I-f Contrôle d'accès

Le contrôle de l'accès au local est défini par accord des deux parties et sa réalisation à la charge du Client.

I-g Sécurité incendie

Le Client, qui est le gardien des équipements installés dans son local technique, prend des dispositions pour la prévention des incendies. En aucun cas l'OPT-NC ne peut être rendu responsable des dégâts occasionnés par le dysfonctionnement d'un de ses équipements.

Le dispositif de détection incendie sera assuré par au moins deux détecteurs fonctionnant sur des principes différents.

I-h Mise à disposition

Les locaux sont livrés tous travaux terminés.

Aucun travail ne peut être entrepris par le Client après mise à disposition des locaux, sans que l'OPT-NC en soit averti et juge si le service peut ou non être maintenu pendant le chantier.

II – Dispositions techniques

II-a Energie

Sécurité des personnes

Le Client s'engage à ce que ses installations respectent la protection des travailleurs contre les risques électriques.

Dans le cas de desserte de sites alimentés en haute tension ou bien situés au voisinage d'ouvrages électriques haute tension (pylônes, postes, sites privés alimentés en haute tension ...) où il existe un risque lié à l'élévation de potentiel du sol en cas de défaut électrique HT, les mesures à appliquer en priorité sont celles nécessaires pour garantir la sécurité des personnes amenées à intervenir sur les équipements ou sur le réseau de télécommunications.

Alimentation 230V

Une alimentation 230V ondulée, telle que définie ci-après, est au minimum fournie par le Client.

Une seconde alimentation 230V ondulée sera exceptionnellement nécessaire en cas d'équipement OPT-NC temporaire supplémentaire à installer.

Spécifications techniques de la source

Tension	:	207 à 253 V rms
Fréquence	:	49 à 51 Hz
Variation de fréquence	:	0,5 Hz/s max
Taux de distorsion harmonique en tension	:	5 % max

II-b Distribution

Au moins un disjoncteur est dédié à la protection de l'alimentation des équipements de l'OPT-NC.

Les sources peuvent être secteur et secourues par groupe électrogène ou tout générateur permettant plusieurs heures d'autonomie.

Une prise secteur 2P+T 10/16A standard français avec protection par disjoncteur différentiel à 30 mA sera prévue pour pouvoir raccorder un appareil de mesure ou un système d'éclairage. Ce disjoncteur pourra être commun à d'autres utilisations, hormis l'alimentation des équipements de l'OPT-NC, et son ouverture est réputée sans conséquences pour le Client.

Le calibre et la courbe de déclenchement de chaque disjoncteur sont choisis en fonction des caractéristiques des équipements alimentés et des possibilités d'évolution de l'installation. Si l'ouverture de ces disjoncteurs sur défaut entraîne le déclenchement du disjoncteur amont (installation non sélective), les conséquences sont de la responsabilité du Client.

De manière générale le réseau de distribution mis à disposition de l'OPT-NC par le Client doit respecter les recommandations de la norme NF C 15-100.

II-c Protection contre les surtensions

Surtensions générées par foudroiement du site

Les conséquences d'un coup de foudre direct du local sur l'accès de télécommunication sont de la responsabilité du Client dans la mesure où les actions de protection adéquates n'ont pas été mises en œuvre.

L'étendue des dommages peut concerner les équipements de l'OPT-NC situés chez le Client.

Le Client devra diminuer les risques de dommages en réalisant une installation de protection contre la foudre. Dans le cas particulier des sites équipés de pylônes, il est vivement conseillé au client de se doter de protections, au pouvoir d'écoulement ou de rigidité adapté, en tête du câble d'énergie alimentant les équipements.

Surtensions issues des accès externes

La dégradation d'équipements de télécommunication, alimentés en énergie par le Client, provoquées par des surtensions propagées par l'accès énergie, ne pourra être imputée à l'OPT-NC dans la mesure où aucune disposition technique n'aura été prise par le Client pour la protection de cet accès.

Le Client devra diminuer les risques de dommage :

- en protégeant son alimentation en énergie (mise en place de parafoudres et/ou de transformateurs d'isolement par exemple),
- en assurant le découplage des prises de terre HTA et Basse Tension conformément aux règles techniques définies dans les conventions entre l'OPT-NC et les distributeurs d'énergie.

De manière générale les protections contre les surtensions doivent respecter les recommandations de la norme NF C 15-443.

II-d Réseau de masse

Les locaux où les équipements OPT-NC seront installés pour délivrer le service, devront obligatoirement être équipés d'un réseau de masse et d'une mise à la terre respectant les normes techniques en vigueur. Sa réalisation et son raccordement à la prise de terre du bâtiment (ou borne de terre) sont à la charge du Client.